

Jeżeli posiadasz zużyte wkłady do drukarek po tuszach nie wyrzucaj ich!

Przełącz je nam, a ochronisz środowisko naturalne

i my za to zapłacimy.

Jak to działa?

Jakie tonery i kartridże podlegają skupowi?

Tusze: Canon, Hewlett Packard (HP)

Tonery: Brother, Canon, Epson, Hewlett Packard (HP), Kyocera, Lexmark, Ricoh, Samsung, Xerox

W jakim muszą być stanie?

Nie mogą nosić śladów uszkodzeń mechanicznych np. wgnieceń, pęknięć, zadrapań, zrobionych otworów, uszkodzeń taśmy lub dysz drukujących w głowicach atramentowych, innych uszkodzeń na głowicy. Przykładowe usterki dyskwalifikujące kartridże do skupu obrazują zdjęcia pokazane w tym linku: <https://skuptuszow.pl/kartridze>

Uwaga, większość tuszy i tonerów spełnia normy technicznie (t.j. bez usterek) jeśli wyjmowane są z drukarek w delikatny sposób, a następnie równie delikatnie odłożone do pudełka wysyłkowego.

Jak następuje przekazanie?

Wypełnij **formularz wysyłki**, który pobierzesz na witrynie strony

<https://skuptuszow.pl/wspolpraca/#Jak-rozpozacz> oraz prześlij go na adres : biuro@skuptuszow.pl

W przeciągu 24 godzin odezwiemy się do Ciebie i umówimy termin odbioru zużytych tuszy. W przypadku tonerów termin odbioru ustalamy w przeciągu 7 dni roboczych..

Odbiór następuje przez kuriera lub osobnym transportem w zależności od tego czy musisz wystawić kartę przekazania odpadów.

Wysyłka małych ilości

Jeśli jesteś osobą prywatną lub małą firmą, która nie jest wpisana do BDO możesz przesłać do nas na własny koszt **puste pojemniki po tuszach Canon i HP**, jeśli ich wartość wg Cennika na naszej stronie wynosi min 50 zł.

Co należy zrobić (kwalifikacja do wysyłki):

Prześlij na nasz e-mail: biuro@skuptuszow.pl informacje nt ilości oraz typów pojemników (marka/rodzaj np. Canon CL511). Do maila dołącz zdjęcie pojemników – może być zrobione telefonem. Możesz te skorzystać z **formularza wysyłki**.

Do przesyłki oraz do maila dołącz: imię i nazwisko oraz dane do przelewu (nr konta bankowego, adres przypisany do konta bankowego).

Po otrzymaniu informacji powyżej w przeciągu 24 h potwierdzimy na jaki adres powinna zostać wysłana przesyłka.

Koszt wysyłki małych ilości pustych kartridży po tuszach jest po stronie wysyłającego.

Nie przyjmujemy małych ilości tonerów oraz zamienników.

Jaka ilość jest potrzebna?

Jeżeli prowadzisz ewidencję odpadów i będziesz wystawiał kartę przekazania odpadów warunki odbioru i transportu są ustalane indywidualnie po przesłaniu formularza wysyłki.

Bezpłatny transport tonerów zapewniamy tylko przy wysyłkach paletowych gdy waga wraz z opakowaniem wynosi min 280 kg oraz po wstępnym zatwierdzeniu zawartości przesyłki na podstawie wypełnionego przez Klienta Protokołu.

W pozostałych przypadkach zużyte wkłady są odbierane przez kuriera na poniższych warunkach.

W przypadku kartridży po tuszach minimalna ilość to **10 kg** (ok 400 szt.) jednak nie więcej niż 20 kg dla jednej przesyłki.

Odbiór wkładów po tonerach, potwierdzamy indywidualnie. Wypełniony formularz wysyłki należy przesać na adres email: biuro@skuptuszow.pl

Jak przygotować przesyłkę (pojemniki po tuszach)?

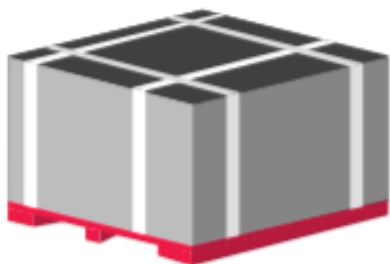
Minimalna waga przesyłki kurierskiej: 10 kg; Maksymalna waga przesyłki kurierskiej to 20 kg w przypadku kartridży po tuszach.

Tusze powinny być w zamkniętych kartonach celem ich zabezpieczenia oraz uniknięcia wycieków. Oryginalne opakowania powinny być usunięte.

Opakowanie powinno być maksymalnie wypełnione. Wszelkie puste przestrzenie należy wypełnić dodatkowymi wypełniaczami w sposób uniemożliwiający przemieszczanie się towaru wewnątrz oraz zgniatanie opakowania z powodu niedostatecznego wypełnienia.

Opakowanie zewnętrzne powinno być zabezpieczone taśmami plombującymi uniemożliwiającymi dostęp do zawartości bez pozostawienia śladów ingerencji.

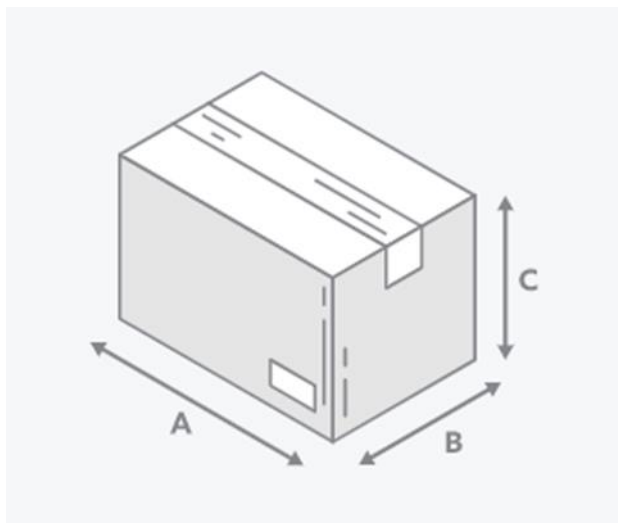
Kurier przyjeżdża po przesyłkę z już przygotowaną etykietą.



zabezpieczenie taśmami
plombującymi
uniemożliwiające dostęp
do zawartości bez
pozostawienia śladów

Maksymalne wymiary dla paczki kurierskiej:

Paczka: długość 250 cm, suma wymiarów (wysokość + długość + szerokość) nie może przekroczyć jednocześnie 300 cm



Wysyłka na paletach: Palety powinny być przygotowane w następujący sposób:

- Euro-paleta, wymiar: 120x80 cm
- Minimalna wysokość: 120 cm
- Maksymalna wysokość: 240 cm
- Min waga: 280 kg wraz z opakowaniem

Towar umieszczony na palecie, nie może wystawać poza jej obrys.

Jaka jest cena skupu?

Pamiętaj zapłacimy tylko za nieuszkodzone wkłady. Z aktualnym cennikiem możesz zapoznać się na witrynie strony <https://skuptuszow.pl/wspolpraca/#Cennik>

Uszkodzone kartridże nie podlegają skupowi, ale zostaną poddane odzyskowi zgodnie z obowiązującymi przepisami.

Za zagospodarowanie wkładów po tuszach nie pobieramy opłat.

Koszt utylizacji

Za wkłady **po tonerach** nie będące w naszym Cenniku pobierana będzie opłata utylizacyjna w wysokości 4 EURO/kg

Jakie są warunki płatności?

Wkłady po tuszach (przesyłki od 400 szt): W ciągu 26 dni od odebrania przesyłki z tuszami poinformujemy Ciebie ile z wkładów przeszło test jakościowy i na jaką kwotę powinieneś wystawić nam fakturę. Po otrzymaniu prawidłowo wystawionej faktury płatność realizujemy w ciągu 14 dni.

Małe ilości wkładów po tuszach wysyłane na własny koszt na adres sklepu partnerskiego we Francji są weryfikowane pod kątem jakościowym na bieżąco. Płatność jest realizowana w przeciągu 4 dni od dnia otrzymania przesyłki na wskazany adres o ile zostały spełnione warunki w ustępie „Wysyłka małych ilości” (powyżej).

Małe ilości wkładów po tuszach mogą również być wysłane na wskazany adres w Warszawie (koszt wysyłki po stronie wysyłającego). Należy najpierw przesłać zgłoszenie zgodnie z ustępem „Wysyłka małych ilości” (powyżej). Wkłady przesłane na adres w Warszawie są weryfikowane w ciągu 7 dni roboczych. Płatność za dobre jakościowe wkłady po tuszach jest realizowana w przeciągu 3 dni roboczych po zakończeniu weryfikacji.

Wkłady po tonerach: W ciągu 30 dni od odebrania przesyłki z tuszami poinformujemy Ciebie ile z wkładów przeszło test jakościowy i na jaką kwotę powinieneś wystawić nam fakturę. Po otrzymaniu prawidłowo wystawionej faktury płatność realizujemy w ciągu 30 dni.

Dane do wystawienia faktury:

Maksy Office Sp. z o.o.
ul. Kacza 6 lok. 13, 01-013 Warszawa
NIP: 5272934334
Nr w BDO: 000489812

Karta przekazania odpadów

Zarówno na puste wkłady po tuszach jak i tonerach wystawiamy pokwitowania ich przyjęcia.

Jeżeli musisz wystawić kartę przekazania odpadów, ponieważ jesteś zobowiązany do prowadzenia ewidencji odpadów zgodnie z art. 66 ustawy z dnia 14 grudnia 2012 roku o odpadach i jesteś zarejestrowany w Bazie Danych o Produktach i Opakowaniach oraz Gospodarowaniu Odpadami, zaznacz odpowiednie pole w formularzu wysyłki. Termin oraz sposób odbioru zużytych Tonerów i tuszy zostanie z Toba uzgodniony indywidualnie.

Maksy-Office pełni rolę sprzedawcy odpadów oraz pośrednika w obrocie odpadami. Odpady są przekazywane jedynie do podmiotów posiadających uprawnienia do gospodarowania odpadami w postaci zużytych tonerów oraz tuszy.